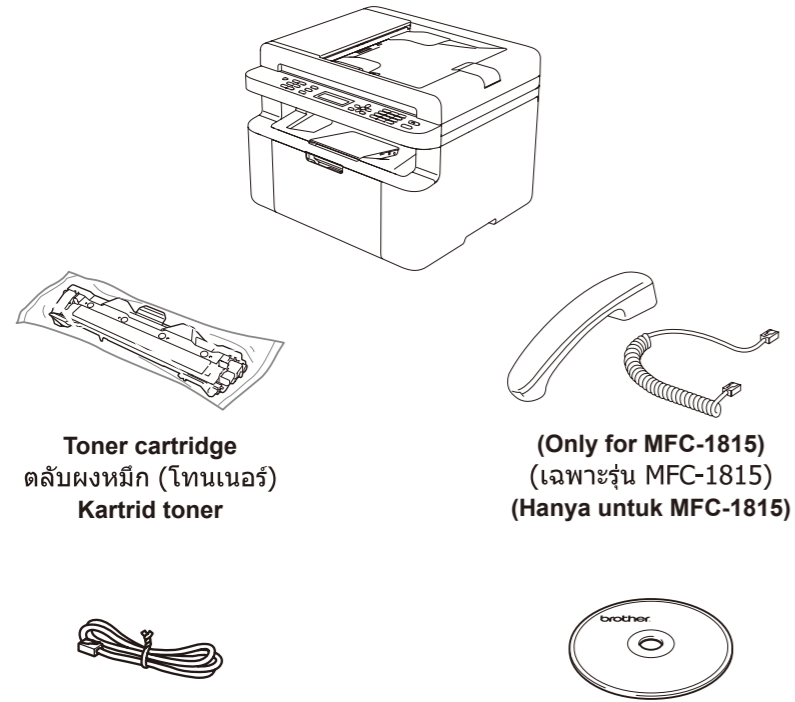


### 1 Setup components

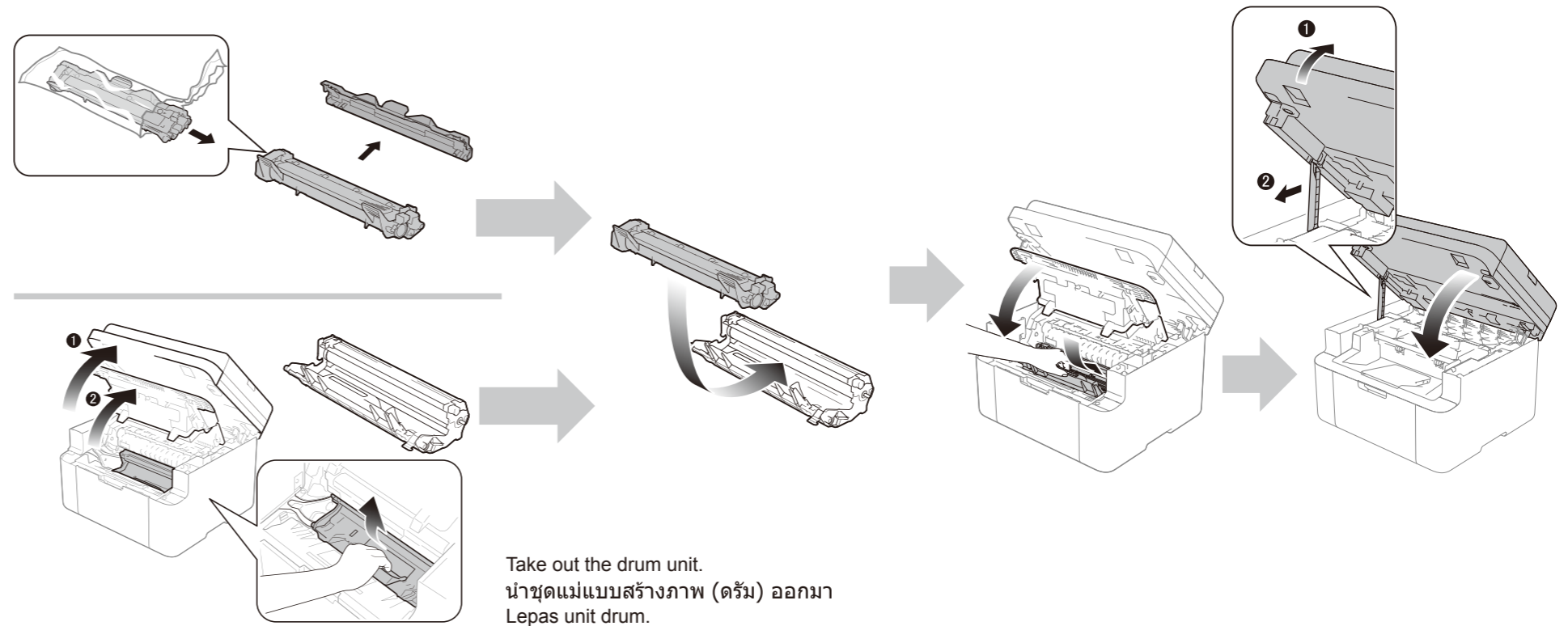
การตั้งค่าส่วนประกอบต่างๆ  
Komponen-komponen pengaturan



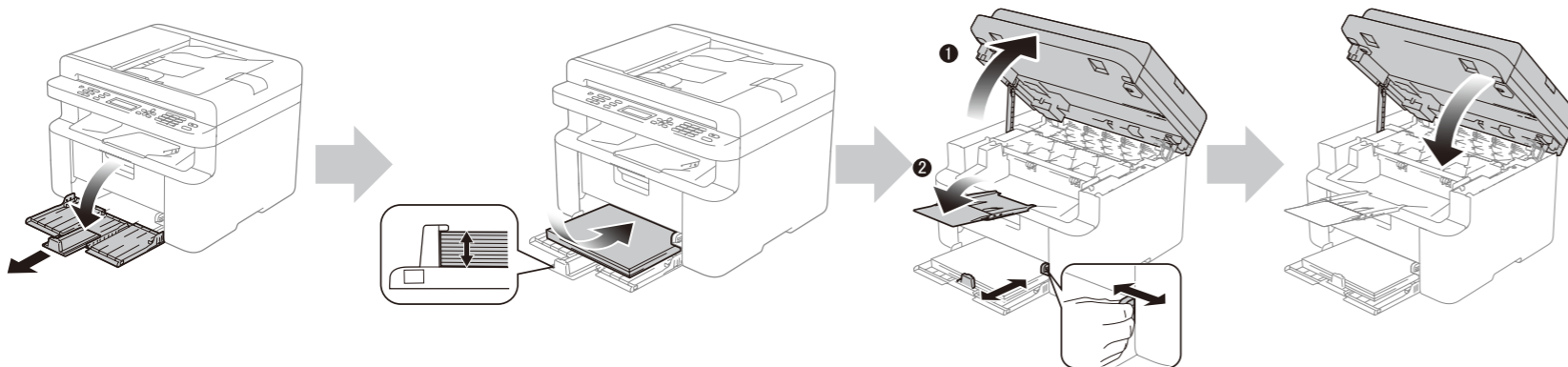
Please read the Product Safety Guide first for your safety.  
โปรดอ่านคู่มือเกี่ยวกับความปลอดภัยของผลิตภัณฑ์ก่อนเพื่อความปลอดภัยของคุณ.  
Demi keselamatan Anda, baca terlebih dulu Panduan Keselamatan Produk.

### 2 Installing the drum and toner

การติดตั้งแม่แบบสร้างภาพ (ดรัม) และตลับผงหมึก (โทนเนอร์)  
Memasang drum dan toner



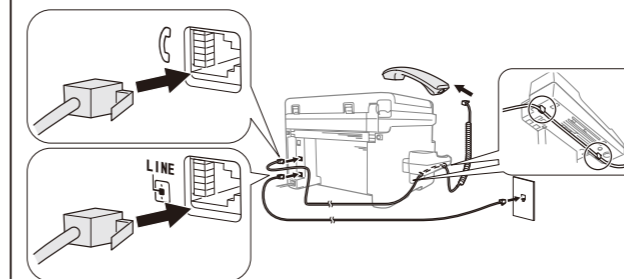
### 3 Loading paper / การใส่กระดาษ / Memasukkan kertas



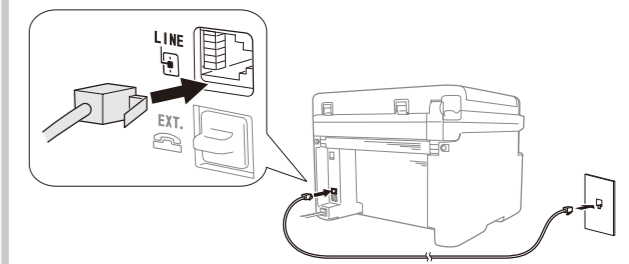
### 4 Connecting the cables

การเชื่อมต่อสายเคเบิล  
Menyambungkan kabel-kabel

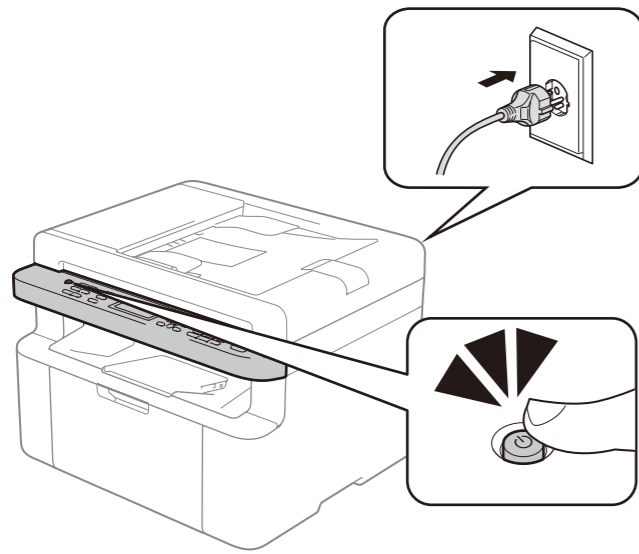
(MFC-1815)



(MFC-1810 / MFC-1811 / MFC-1814)



## 5 Setting your country / การตั้งค่าประเทศของคุณ / Menetapkan negara Anda



At initialization, you may be required to set your country (depending on your product).  
If required, follow the on-screen instructions.

ที่การตั้งค่าเริ่มต้น คุณอาจจำเป็นต้องตั้งค่าประเทศของคุณ (ขึ้นอยู่กับผลิตภัณฑ์ของคุณ)  
หากจำเป็น ให้ปฏิบัติตามคำแนะนำบนหน้าจอ

Saat permulaan, Anda mungkin diharuskan untuk menetapkan negara Anda (tergantung pada produk).  
Jika diperlukan, ikuti petunjuk di layar.

To set your language using the menu keys (if needed) and any other settings or information  
ในการตั้งค่าภาษาของคุณและการตั้งค่าหรือข้อมูลอื่นๆ ให้ใช้ปุ่มเมนู (หากจำเป็น)

Untuk menetapkan bahasa dengan menggunakan tombol menu (jika diperlukan) dan pengaturan atau informasi lainnya

User's Guide  
คู่มือผู้ใช้  
Panduan Pengguna

## 6 Installing the full driver and software package (MFL-Pro Suite) / การติดตั้งชุดไดรเวอร์และซอฟต์แวร์แบบเต็ม (MFL-Pro Suite) / Menginstal driver keseluruhan dan paket perangkat lunak (MFL-Pro Suite)

### Windows®



Please follow the on-screen instructions to complete the setup.  
โปรดปฏิบัติตามคำแนะนำบนหน้าจอเพื่อการตั้งค่าที่สมบูรณ์  
Ikuti petunjuk pada layar untuk menyelesaikan pengaturan.

(For Windows® 8 only)

Use Adobe® Reader® to open the PDF manuals on the CD-ROM.  
If Adobe® Reader® is installed but you cannot open the files, change the ".pdf" file association to "Adobe® Reader®" from the control panel.

(สำหรับ Windows® 8 เท่านั้น)

ใช้ Adobe® Reader® เพื่อเปิดคู่มือ PDF ในแผ่นซีดีรอม  
หากติดตั้ง Adobe® Reader® ไว้แล้ว แต่คุณไม่สามารถเปิดไฟล์ได้ ให้เปลี่ยนความสัมพันธ์ของไฟล์ ".pdf" เป็น "Adobe® Reader®" จากแผงควบคุม

(Khusus Windows® 8)

Gunakan Adobe® Reader® untuk membuka panduan dalam format PDF di CD-ROM.  
Untuk menetapkan bahasa dengan menggunakan tombol menu (jika diperlukan) dan pengaturan atau informasi lainnya.

### Macintosh

You can download the driver, software and manuals by visiting the Brother Solutions Center at <http://solutions.brother.com/>.

คุณสามารถดาวน์โหลดไดรเวอร์ ซอฟต์แวร์ และคู่มือต่างๆ ได้โดยเยี่ยมชมที่ Brother Solutions Center ที่ <http://solutions.brother.com/>

Anda dapat mengunduh driver, perangkat lunak, dan panduan dengan mengunjungi Brother Solutions Center di <http://solutions.brother.com/>.